

ZOOMLION

# NOVÉ ELEKTRICKÉ KLOBOVÉ PLOŠINY PRO NEROVNÝ TERÉN ZA16JERT/ZA16JERT-Li

Splňující normy CE/ANSI

## HLAVNÍ ÚDAJE

- ▶ Středové uspořádání, velká konstrukční tuhost a malé vychýlení výložníku
- ▶ Pokročilý systém duálního ovládání (ventily + čerpadla) nabízí energeticky úsporné, plynulé a efektivní ovládání
- ▶ Přesný a efektivní systém cestovního AC pohonu, poskytuje silný výkon a stabilitu ovládání, motor je bezúdržbový
- ▶ 16 metrů vysoká elektrická terénní kloubová plošina s velkým výkonem, vhodná pro komplikované pracovní podmínky
- ▶ 4WD poskytuje silný výkon, ideální pro terénní použití
- ▶ Velkokapacitní lithiové baterie zajišťují dlouhotrvající výdrž a počet nabíjení a vybití dosahuje 2500 cyklů, celý životní cyklus je bezúdržbový a je poskytnuta 5letá záruka (pouze ZA16JERT-Li)

## FUNKCE

### Standardní funkce

- ▶ Proporcionální řízení
- ▶ Všesměrný alarm
- ▶ Blikající maják
- ▶ Samozavírací vstupní branka
- ▶ Senzor zátěže
- ▶ Zařízení proti nárazu
- ▶ Systém nouzového klesání
- ▶ Nouzový vypínač
- ▶ Diagnostika na palubě
- ▶ Ochranný systém proti překlopení
- ▶ Samonivelační systém
- ▶ Klakson
- ▶ Výkyvná náprava
- ▶ BMS - Systém správy baterie (pouze ZA16JERT-Li)
- ▶ 4.3' LED displej
- ▶ Rychlonabíječka (pouze ZA16JERT-Li)

### Příslušenství a možnosti

- ▶ Pracovní osvětlení na platformě
- ▶ Přívod vzduchu na platformu
- ▶ Zásuvka na 220 W na platformě
- ▶ Neznačující pneumatiky
- ▶ Rychlonabíječka (pouze ZA16JERT)

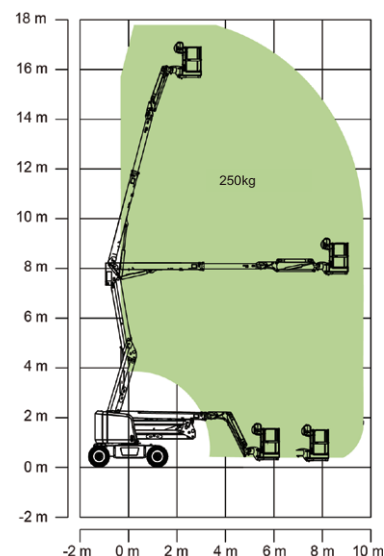
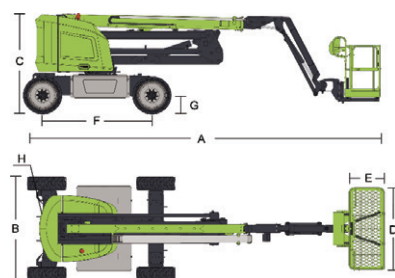


ZOOMLION

# NOVÉ ELEKTRICKÉ KLOUBOVÉ PLOŠINY PRO NEROVNÝ TERÉN ZA16JERT/ZA16JERT-Li

Splňující normy CE/ANSI

Model	ZA16JERT	ZA16JERT-Li
<b>Rozměry</b>		
Pracovní výška	17.8m	17.8m
Výška plošiny	15.8m	15.8m
Horizontální dosah	9.72m	9.72m
Výška (nahoru a přes)	8m	8m
A - Délka (zasunutá)	7.7m	7.7m
B - Šířka (zasunutá)	2.3m	2.3m
C - Výška (zasunutá)	2.23m	2.23m
D - Délka platformy	1.83m	1.83m
E - Šířka platformy	0.76m	0.76m
F - Rozvor	2.36m	2.36m
G - Světlá výška	0.36m	0.36m
<b>Výkon</b>		
Nosnost	250kg	250kg
Rychlost jízdy	5.5km/h	5.5 km/h
Stoupavost	45%(24°)	45%(24°)
Výkyv nápravy	0.20m	0.20m
Poloměr otáčení (vnitřní)	2.06m	2.06m
Poloměr otáčení (vnější)	4.78m	4.78m
Rozsah točny	360° nekontinuální	360° nekontinuální
Rotace platformy	±90°	
Rozsah zadní H - točny	0.2m	0.2m
Max. pracovní sklon	5°	5°
Max. rychlost větru	12.5m/s	12.5m/s
<b>Pohon</b>		
Baterie	24×2V/320Ah	48V/315Ah Li-ion baterie
Nabíječka	48V/35A 48V/60A	48V/60A
Pojezdový motor	AC 32V	AC 32V
Zvedací motor	AC 32V	AC 32V
Pomocné napájení	12V DC Elektrická pumpa	12V DC Elektrická pumpa
Kapacita hydr. nádrže	30L	30L
<b>Pneumatiky</b>		
Typ	33×12 Pěnové pneumatiky	33×12 Pěnové pneumatiky
<b>Váha</b>		
Celková	7300kg	7300kg



Rozsah pohybu ZA16JERT/ZA16JERT-Li