

ZOOMLION

# NOVÉ ELEKTRICKÉ KLOUBOVÉ PLOŠINY PRO NEROVNÝ TERÉN ZA20JERT/ZA20JERT-Li

Splňující normy CE/ANSI/CSA

## HLAVNÍ ÚDAJE

- ▶ Poskytují větší pracovní výšku (21,38 m) a nosnost (250/360 kg) než konkurence
- ▶ Systém rychlého zdvihu spouští výložník přímo z nejvyšší polohy k zemi, není třeba sklápět výložník, aby se zlepšila efektivita práce
- ▶ Přesný a efektivní systém cestovního AC pohonu, poskytuje silný výkon a stabilitu ovládání, motor je bezúdržbový
- ▶ Nezávislý pomocný napájecí systém pro bezpečnější použití
- ▶ Velký omezovač redukčního poměru poskytuje silnější stoupavost
- ▶ Velkokapacitní lithiové baterie zajišťují dlouhotrvající výdrž a počet nabíjení a vybíjení dosahuje 2500 cyklů, celý životní cyklus je bezúdržbový a je poskytována 5letá záruka (pouze ZA16JERT-Li)

## FUNKCE

### Standardní funkce

- ▶ Proporcionální řízení
- ▶ Všesměrný alarm
- ▶ Blikající maják
- ▶ Samozavírací vstupní branka
- ▶ Senzor zátěže
- ▶ Funkce rychlého spouštění
- ▶ Zařízení proti nárazu
- ▶ Systém nouzového klesání
- ▶ Nouzový vypínač
- ▶ Diagnostika na palubě
- ▶ Ochranný systém proti překlopení
- ▶ Samonivelační systém
- ▶ Klakson
- ▶ Výkyvná náprava
- ▶ 4.3' LED displej

### Příslušenství a možnosti

- ▶ Pracovní osvětlení na platformě
- ▶ Přívod vzduchu na platformu
- ▶ Zásuvka na 220 W na platformě
- ▶ Neznačující pneumatiky
- ▶ BMS - Systém správy baterie (pouze ZA20JERT-Li)
- ▶ Rozměr platformy: 2.44x0.91m

# SE ZOOMLION MÁTE ZELENOU

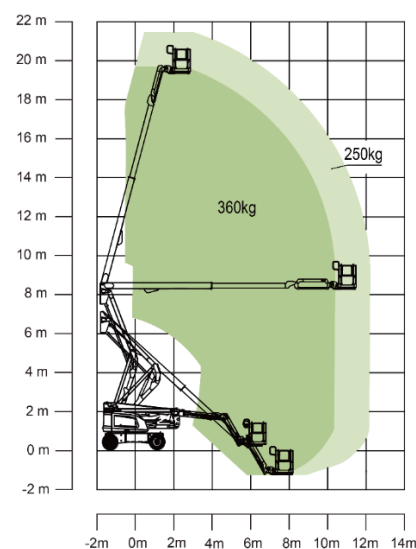
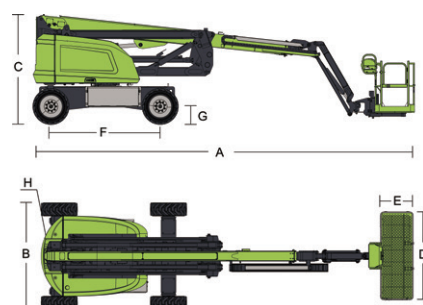
www.kerous.cz, tel: +420 735 174 723, prodej@kerous.cz

**ZOOMLION**

# NOVÉ ELEKTRICKÉ KLOUBOVÉ PLOŠINY PRO NEROVNÝ TERÉN ZA20JERT/ZA20JERT-Li

Splňující normy CE/ANSI/CSA

Model	ZA20JERT	ZA20JERT-Li
<b>Rozměry</b>		
Pracovní výška	21.38m	21.38m
Výška plošiny	19.38m	19.38m
Horizontální dosah	12.1m	12.1m
Výška (nahoru a přez)	8.25m	8.25m
A - Délka (zasunutá)	8.8m	8.8m
B - Šířka (zasunutá)	2.46m	2.46m
C - Výška (zasunutá)	2.52m	2.52m
D - Délka platformy	2.44m	2.44m
E - Šířka platformy	0.91m	0.91m
F - Rozvor	2.52m	2.52m
G - Světla výška	0.4m	0.4m
<b>Výkon</b>		
Nosnost	250kg/360kg	250kg
Rychlost jízdy	6.1km/h	5.2km/h
Stoupavost	45%	45%(24°)
Výkyv nápravy	0.20m	0.20m
Poloměr otáčení (vnitřní)	2.78m	2.06m
Poloměr otáčení (vnější)	5.49m	4.78m
Rozsah točny	360° nekontinuální	360° nekontinuální
Rotace platformy	±90°	±90°
Rozsah zadní H - točny	0.64m	0.2m
Max. pracovní sklon	3°/5°	5°
Max. rychlost větru	12.5m/s	12.5m/s
<b>Pohon</b>		
Baterie	24×2V/440Ah	48V/315Ah Li-ion baterie
Nabíječka	48V/60A	48V/60A
Pojzdový motor	AC 32V	AC 32V
Zvedací motor	AC 32V	AC 32V
Pomocné napájení	12V DC Elektrická pumpa	12V DC Elektrická pumpa
Kapacita hydr. nádrže	75L	75L
<b>Pneumatiky</b>		
Typ	33×12 D601 Pěnové pneumatiky	33×12 D610 Pěnové pneumatiky
<b>Váha</b>		
Celková	9250kg	9250kg



Rozsah pohybu ZA20JERT/ZA20JERT-Li