

ZOOMLION

TELESKOPICKÁ PLOŠINA

ZT20J

Splňující standardy CE/ANS

FUNKCE

Standardní funkce

Klakson
Alarm veškerého pohybu
Proporcionální kontrola
Samozavírací vstupní brána
Blikající jantarový maják
Autonivelační systém
Tlačítko nouzového zastavení
Systém ochrany proti překlopení
Systém nouzového sestupu
Palubní diagnostický systém
Oscilační náprava
4.3' LED displej
Systém snímání zatížení
Výklopná vana motoru

Příslušenství a možnosti

- ▶ Pracovní osvětlení na platformě
- ▶ Protikolizní zařízení
- ▶ Střídavé napájení platformy

HLAVNÍ ÚDAJE

- ▶ Lepší pracovní výkon, o 10% vyšší než u konkurence
- ▶ Špičkové telematické ovládací rozhraní s autodiagnostickou monitorovací schopností
- ▶ Technika hladkého a stabilního vysouvání výložníku, minimální rychlost 15mm/s
- ▶ Kapacita dvojitého zdvihu 300kg neomezeně a 454kg omezeně



SE ZOOMLION MÁTE ZELENOU

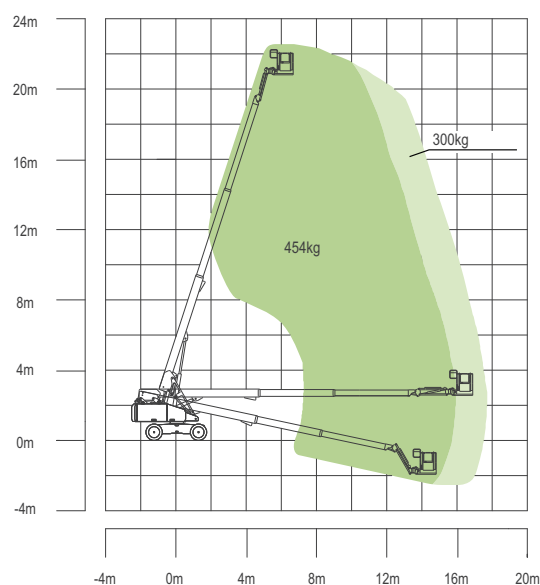
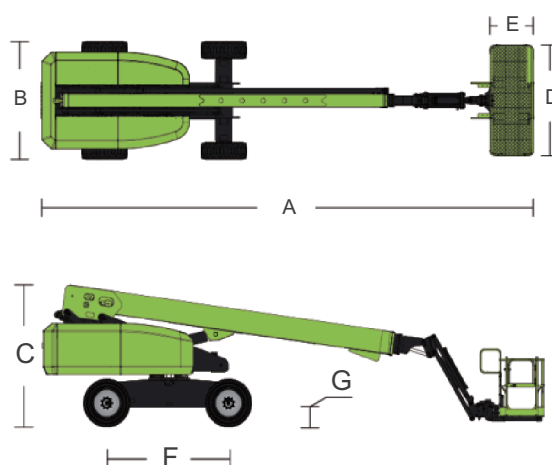
www.kerous.cz, tel: +420 735 174 723, prodej@kerous.cz

ZOOMLION

HLAVNÍ VLASTNOSTI TELESKOPICKÉ PLOŠINY ZT20J

Splňující normy CE/ANSI/CSA

Model	ZT20J
Rozměry	
Pracovní výška	22.75m
Výška plošiny	20.75m
Horizontální dosah	17.4m
A - Složená délka	10.36m
B - Složená šířka	2.49m
C - Složená výška	2.78m
D - Délka platformy	2.44m
E - Šířka platformy	0.91m
F - Rozvor	2.52m
G - Světlá výška	0.42m
Výkon	
Kapacita platformy (Omezeně/Neomezeně)	300/454kg
Jízdní rychlost (Složená)	6.0km/h
Stoupavost	45% (24°)
Poloměr otáčení (Vnitřní)	2.4m
Poloměr otáčení (Vnější)	5.4m
Rozsah točny	360° kontinuální
Rotace platformy	±90°
Výkyvnost kabinky	1.45m
Výložník (Rozsah pohybu)	135° (-60°~75°)
Max. rychlost větru	12.5m/s
Pohon	
Motor	Kubota V2403 (EU V) 36kW/2600rpm
Kapacita palivové nádrže	150L
Ovládání napětí	12V DC
Kapacita hydraulické nádrže	150L
Režim jízdy	4WD
Režim řízení	Přední kola
Pneumatiky	
Typ	355/55 D625 Pěnové pneumatiky (standard) 36×14-20 pevné pneumatiky (volitelné)
Váha	
Celková	11980kg



Rozsah pohybu ZT20J