

ZOOMLION

KLOUBOVÁ PLOŠINA

ZA20J

Splňující normy CE/ANSI/CSA



HLAVNÍ ÚDAJE

- ▶ Nosnost plošiny 260/360 kg pro vyšší efektivitu
- ▶ Vestavěný vyrovnávací systém s vícenásobnou regulací tlaku pro zvýšení stability
- ▶ Přesný systém snímání zatížení pro zlepšení bezpečnosti při přetížení
- ▶ Vybaveno rotačním reduktorem pro zvýšení rotační stability
- ▶ K dispozici jsou sady pro prašné pracovní prostředí
- ▶ Systém spuštění mrtvé váhy pro hladký provoz a energetickou účinnost
- ▶ Funkce rychlého zvedání plošiny poskytuje vysokou účinnost. Výkon bez provozu věžového výložníku
- ▶ Lehká konstrukce, nízká spotřeba energie

FUNKCE

Standardní funkce

Klakson
Všesměrný alarm
Proporcionální ovládání
Samozavírací vstupní brána
Maják
Autonivelační systém
Tlačítko nouzového zastavení
Ochranný systém proti překlopení
Systém nouzového klesání
Diagnostika na platformě
Oscilační náprava
4.3' LED displej
Senzor zátěže
Výklopný kryt motoru

Příslušenství a možnosti

- ▶ Pracovní osvětlení na palubě
- ▶ Protikolizní zařízení
- ▶ Přívod elektřiny na platformu



SE ZOOMLION MÁTE ZELENOU

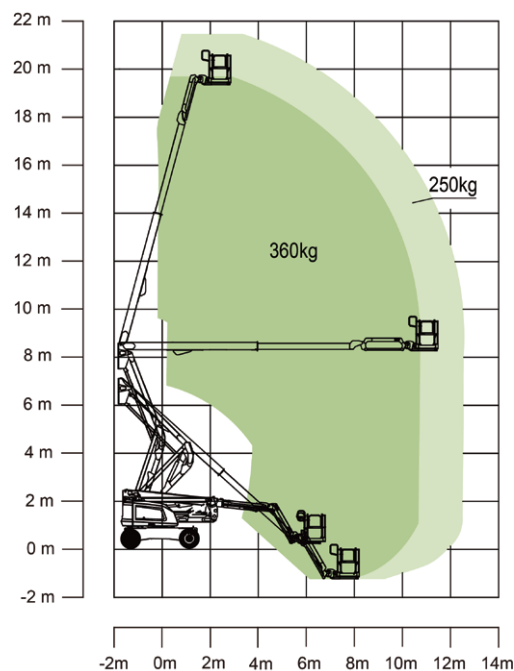
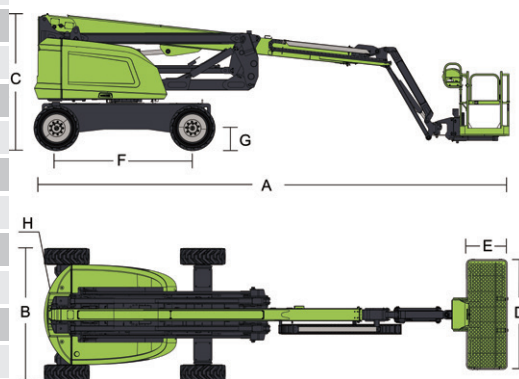
www.kerous.cz, tel: +420 735 174 723, prodej@kerous.cz

ZOOMLION

HLAVNÍ VLASTNOSTI KLOUBOVÉ PLOŠINY ZA 20J

Splňující normy CE/ANSI/CSA

Model	ZA20J
Pracovní výška	21.38m
Výška plošiny	19.38m
Horizontální dosah	12.3m
Výška up and over (nahoru a přez)	8.25m
A - Délka (zasunutá)	8.82m
B - Šířka (zasunutá)	2.46m
C - Výška (zasunutá)	2.52m
D - Délka platformy	2.44/1.83m
E - Šířka platformy	0.91/0.76m
Délka výložníku	1.53m
F - Rozvor	2.52m
G - Světla výška	0.42m
Výkon	
Nosnost	250kg/360kg
Rychlost jízdy	6.1km/h
Stoupavost	45%(24°)
Výkyv nápravy	0.2m
Poloměr otáčení (vnitřní)	2.51m
Poloměr otáčení (vnější)	5.47m
Rozsah točny	355° nekontinuální
Rotace platformy	±90°
Rozsah zadní H - točny	0.4m
Max. rychlost větru	12.5m/s
Pohon	
Naftový motor	Kubota V2403 36kw/2600rpm Kubota V2403 36.8kw/2700rpm (EU V)
Kapacita naftové nádrže	150L
Pomocné napájení	12V
Řídící napětí	12V
Kapacita hydraulického systému	160L
Objem hydraulické nádrže	75L
Pneumatiky	
Typ	315/55 D610 pneumatiky plněné pěnou
Váha	
Celková	10000kg



Rozsah pohybu ZA20J