

ZOOMLION

KLOUBOVÁ PLOŠINA ZA14J

Splňující normy CE/ANSI/CSA

Hlavní údaje



► Nosnost plošiny 300 kg pro vyšší efektivitu

► Vestavěný vyrovnávací systém s vícenásobnou regulací tlaku pro zvýšení stability

► Přesný systém snímání zatížení pro zlepšení bezpečnosti při přetížení

► Vybaveno rotačním reduktorem pro zvýšení rotační stability

► K dispozici jsou sady pro prašné pracovní prostředí

► Systém spouštění mrtvé váhy pro hladký provoz a energetickou účinnost

FUNKCE

Standartní funkce

Klakson
Všesměrný alarm
Proporcionální ovládání
Samozavírací vstupní brána
Maják
Autonivelační systém
Tlačítko nouzového zastavení
Ochranný systém proti překlopení
Systém nouzového klesání
Diagnostika na platformě
Oscilační náprava
4.3' LED displej
Senzor zátěže
Výklopný kryt motoru
Sekundární ochranný systém

Příslušenství a možnosti

- Pracovní osvětlení na palubě
- Protikolizní zařízení
- Přívod elektřiny na platformu
- Přívod vzduchu na platformu
- Ohříváč motoru
- Nízkoteplotní hydraulický olej
- Pneumatika nezanechávající stopy



SE ZOOMLION MÁTE ZELENOU

www.kerous.cz, tel: +420 735 174 723, prodej@kerous.cz

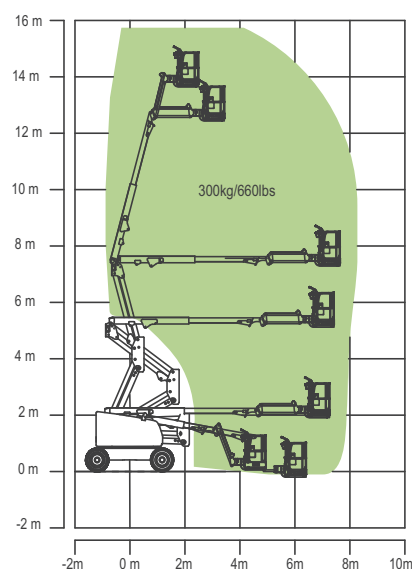
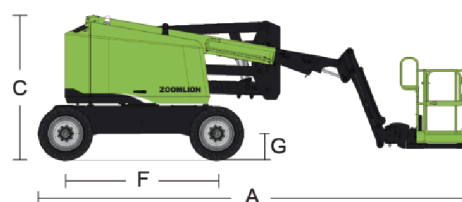
ZOOMLION

HLAVNÍ VLASTNOSTI KLOUBOVÉ PLOŠINY

ZA 14J

Splňující normy CE/ANSI/CSA

Model	ZA14J
Rozměry	
Pracovní výška	15.80m
Výška plošiny	13.80m
Horizontální dosah	8.30m
Výška up and over(nahoru a přez)	7.55m
A - Délka (zasunutá)	6.57m
B - Šířka (zasunutá)	2.30m
C - Výška (zasunutá)	2.27m
D - Délka platformy	1.83m
E - Šířka platformy	0.76m
Délka výložníku	1.24m
F - Rozvor	2.36m
G - Světlá výška	0.42m
Výkon	
Nosnost	300kg
Rychlost jízdy	6.8km/h
Stoupavost	45%(24°)
Výkyv nápravy	0.1m
Poloměr otáčení (vnitřní)	2.06m
Poloměr otáčení (vnější)	4.78m
Rozsah točny	355° nekontinuální
Rotace platformy	±90°
Rozsah zadní H- točny	0
Max. Rychlost větru	12.5m/s
Pohon	
Naftový motor	Kubota V2403 36kw/2600rpm Kubota V2403 36.8kw/2700rpm(EU V)
Kapacita naftové nádrže	65L
Pomocné napájení	12V
Řídicí napětí	12V
Kapacita hydraulického systému	150L
Objem hydraulické nádrže	76L
Pohon	4WD
Pneumatiky	
Typ	315/55 D20 pneumatiky plněné pěnou 33×12-20 Pevné pneumatiky
Váha	
Celková	7100kg



Rozsah pohybu ZA14J