

ZOOMLION

KLOUBOVÁ PLOŠINA

ZA24J

Splňující normy CE

Hlavní údaje

- ▶ Poskytuje pracovní výšku 26,23 m, horizontální dosah 18,9 m, výšku up and over 9,29 m, a nosnost 250 kg pro vyšší efektivitu
- ▶ Vestavěný vyrovnávací systém s vícenásobnou regulací tlaku pro zvýšení stability
- ▶ Přesný systém snímání zatížení pro zlepšení bezpečnosti při přetížení
- ▶ Funkce rychlého zvedání plošiny poskytuje vysokou účinnost. Výkon bez provozu věžového výložníku
- ▶ Vynikající podúrovňový dosah 5,1 m

FUNKCE

Standardní funkce

Klakson
Všesměrný alarm
Proporcionální ovládání
Samozavírací vstupní brána
Maják
Autonivelační systém
Tlačítko nouzového zastavení
Ochranný systém proti překlopení
Systém nouzového klesání
Diagnostika na platformě
Oscilační náprava
4.3' LED displej
Senzor zátěže
Výklopný kryt motoru

Příslušenství a možnosti

- ▶ Pracovní osvětlení
- ▶ Protikolizní zařízení
- ▶ Prívod elektřiny do koše



SE ZOOMLION MÁTE ZELENOU

www.kerous.cz, tel: +420 735 174 723, prodej@kerous.cz

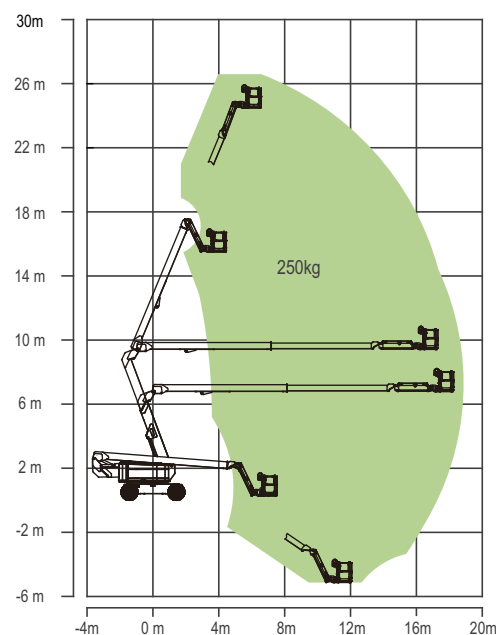
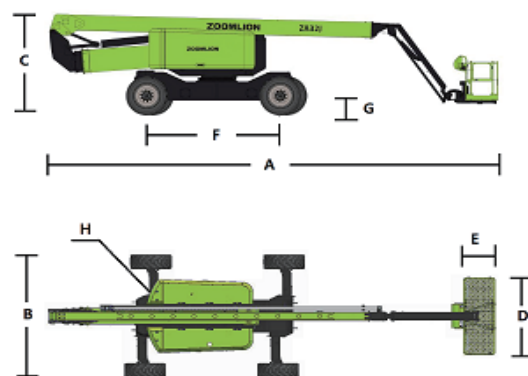
ZOOMLION

HLAVNÍ VLASTNOSTI KLOUBOVÉ PLOŠINY

ZA 24J

Splňující normy CE

Model	ZA24J
Výška	
Pracovní výška	26.23m
Výška plošiny	24.23m
Horizontální dosah	18.9m
Výška up and over (nahoru a přez)	9.29m
A - Délka (zasunutá)	11.27m
B - Šířka (zasunutá)	2.49m
C - Výška (zasunutá)	2.82m
D - Délka platformy	2.44m
E - Šířka platformy	0.91m
F - Rozvor	3.05m
G - Světla výška	0.42m
Výkon	
Nosnost	250kg
Rychlost jízdy	5.0km/h
Stoupavost	45%(24°)
Výkyv nápravy	0.2m
Poloměr otáčení (vnitřní)	3.14m
Poloměr otáčení (vnější)	6.48m
Rozsah točny	360° kontinuální
Rotace platformy	±90°
Rozsah zadní H - točny	1.022m
Max. pracovní sklon	4°
Max. rychlost větru	12.5m/s
Pohon	
Naftový motor	Cummins QSF2.8 54kw/2400rpm Kubota V2607 55.4kw/2700rpm
Kapacita naftové nádrže	150L
Pomocné napájení	12V
Řídící napětí	12V
Kapacita hydraulického systému	240L
Objem hydraulické nádrže	180L
Pneumatiky	
Typ	15-625 Pneumatiky plněné pěnou
Váha	
Celková	18140kg



Rozsah pohybu ZA24J